

Compact+

Modulare Systemvielfalt Modular System Variety

normenkonforme Sicherheit, durch Prüfzeichen dokumentiert

Safety through standards are documented by approval signs

3-Punkt-Befestigung nach dem Hohlwand Dosenprinzip für sicheren Halt in Deckenstärken von 1-50 mm und schnelle Montage

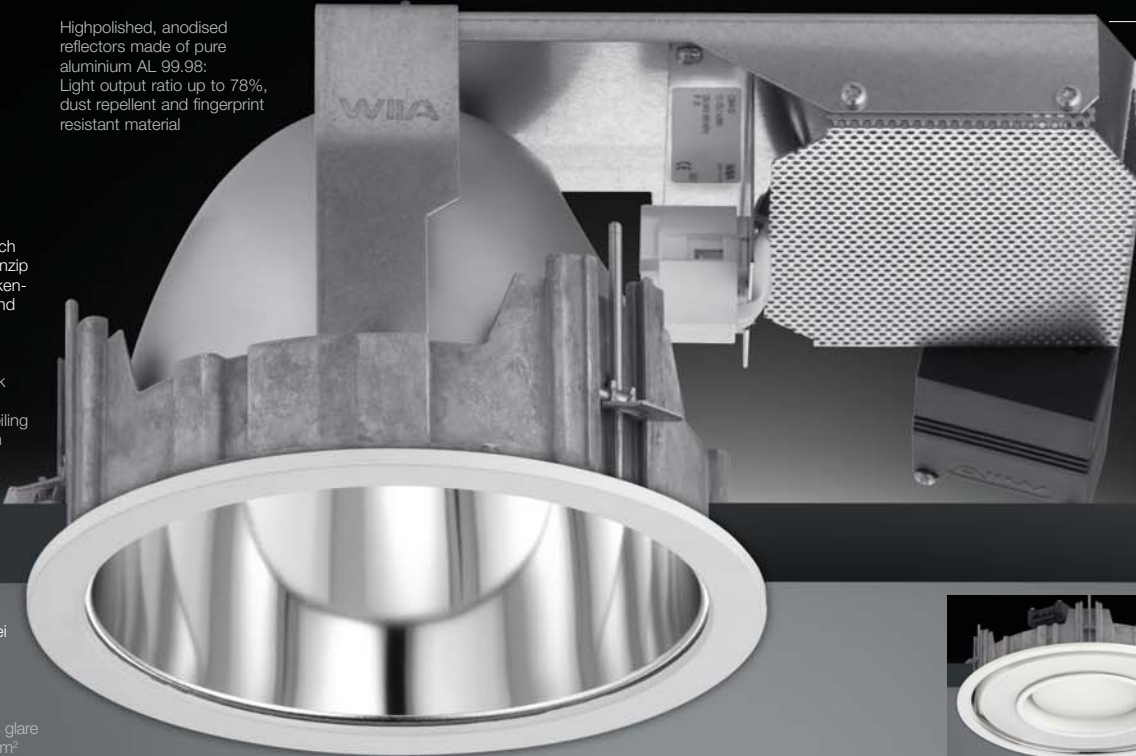
3-Point screw mounting via hollow wall box quick mounting system for a secure installation for ceiling thicknesses of 1-50 mm

bildschirmarbeitsplatz-tauglich: Entblendung bei Downlights
65° < 1000 cd/m²

Suitable for computer workstations. Downlights glare limitation 65° < 1000 cd/m²

geglänzte, stückeloxierte Reflektoren aus Reinstaluminium AL 99,98: Leuchtenbetriebswirkungsgrade bis zu 78%; staubabweisend und fingerabdruckresistent

Highpolished, anodised reflectors made of pure aluminium AL 99.98: Light output ratio up to 78%, dust repellent and fingerprint resistant material



MS-3 Montagetechnik zum werkzeuglosen Wechsel von Lichtoptiken, IP 44 mit ausgewählten Lichtoptiken in geschlossenen Deckensystemen

MS-3 mounting technique for a tool free change of lightoptics, IP44 with selected lightoptics for application in closed ceilings



unterschiedlichste Leuchtmittel für unterschiedlichste Beleuchtungsaufgaben

Various lamp sources for various light applications



EVG serienmäßig für höhere Lampenlebensdauer, höheren Lichtstrom und weniger Verlustleistung

Standard equipment with electronic ballasts (EB) for higher lamp lifetime, higher luminous flux and less power dissipation

elektrischer Anschluss über Anschlussdose mit 5-poliger Steckklemme für Durchgangsverdrahtung, 2-fach Zugentlastung

Electrical connection via connecting box with 5-pole terminal box for through wiring, dual strain relief



Multifunktional / Duales Licht Kombination von Lichttechnik mit weiteren Gebäudefunktionen oder einer zusätzlichen Lichtquelle.

Multifunctional / Dual Light Combination of light technology with further building functions or with an additional source of light.

umfangreiches Montagezubehör: z.B. Betonarmaturen, Neigungsadapter und Planarringe zum deckenbündigen Einbau

Wide range of mounting accessories e.g. concrete adaptors and planar rings for flush mounting