

E Connect®

Spitzenstandard in Qualität, Leistung und Design
State of the Art in Quality, Performance and Design

MS-3 Montagetechnik zum werkzeuglosen Wechsel von Lichtoptiken, IP 65 mit ausgewählten Lichtoptiken in geschlossenen Deckensystemen

MS-3 mounting technique for a tool free change of Liteoptics, IP 65 with selected Liteoptics for application in closed ceilings



kompakteste runde und quadratische Bauformen für ein homogenes Deckenbild

Homogeneous ceiling layout by using compact circular and square designs



normenkonforme Sicherheit, durch Prüfzeichen dokumentiert

Safety through standards and documented by approval signs

Bildschirmarbeitsplatztauglich: Entblendung 65° < 1000 cd/m²

Suitable for VDU workstations glare limitation 65° < 1000 cd/m²

Einbautiefe ab 49 mm

Recessed depth from 49 mm

Betriebsmodul ausgezeichnet mit dem "Blauen Engel"

Operating module with environmental mark "Blue Angel"

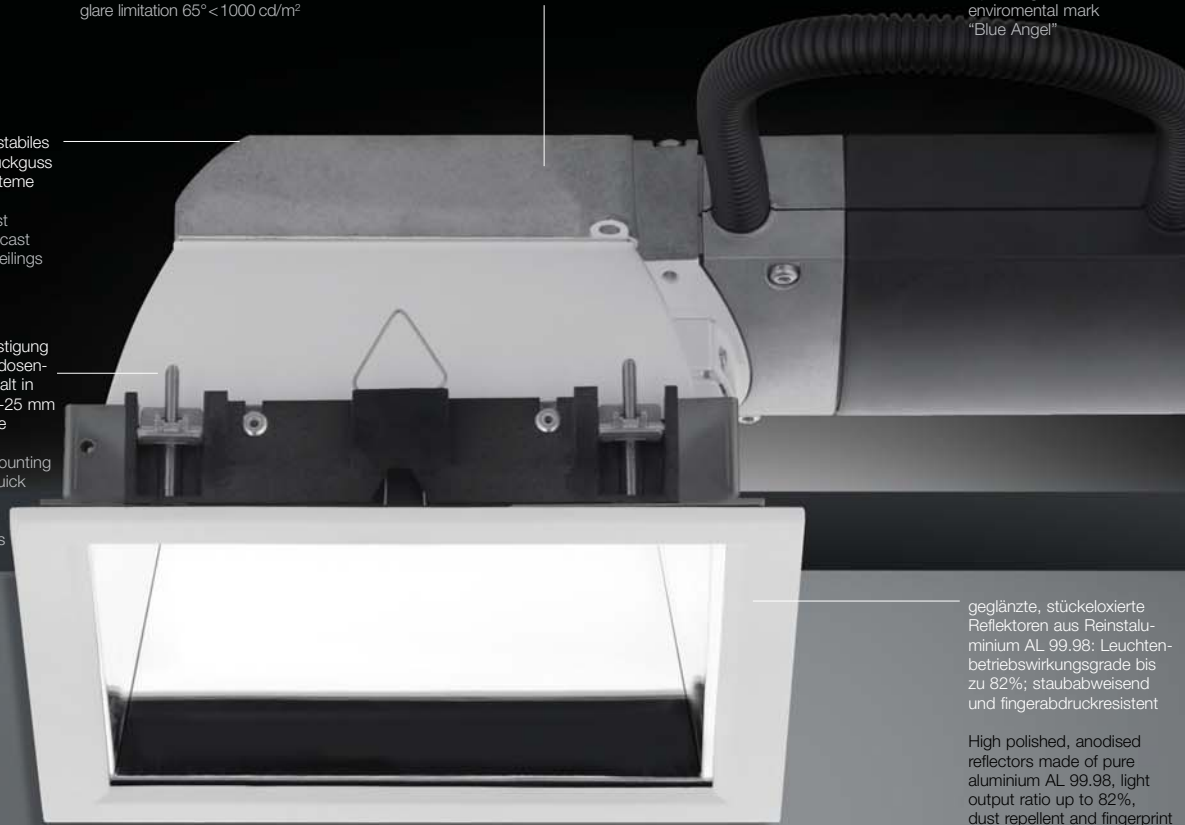


lichtdichtes und formstabiles Gehäuse aus Alu-Druckguss für offene Deckensysteme

Light proof and robust housing made of die cast aluminium for open ceilings

3- und 4-Punkt-Befestigung nach dem Hohlwandkastenprinzip für sicheren Halt in Deckenstärken von 1-25 mm und schnelle Montage

3 or 4 point screw mounting via hollow wall box quick mounting system for a secure installation for ceiling thicknesses of 1-25 mm



per Knopfdruck abnehmbares Betriebsmodul für kleine Deckenhohlräume

Operating Module can be simply removed from the body at the push of a button

kleinste Deckenöffnungen für ein homogenes Deckenbild durch kippbare Fassung

Homogeneous ceiling layout by using a tiltable lamp holder for the smallest cutouts

umfangreiches Montagezubehör: z.B. Betonarmaturen, Neigungsadapter und Planarringe zum deckenbündigen Einbau

Wide range of mounting accessories e.g. concrete mounting boxes, inclination adaptors and planar rings for flush mounting

geglänzte, stückeloxierte Reflektoren aus Reinstaluminium AL 99.98; Leuchtenbetriebswirkungsgrade bis zu 82%; staubabweisend und fingerabdruckresistent

High polished, anodised reflectors made of pure aluminium AL 99.98, light output ratio up to 82%, dust repellent and fingerprint resistant material

EVG serienmäßig für höhere Lampenlebensdauer, höheren Lichtstrom und weniger Verlustleistung

Standard equipment with electronic ballasts (EB) for higher lamp lifetime, higher luminous flux and less power dissipation

elektrischer Anschluss über steckfertige, codiersichere Wieland Anschlussstechnik, separat Lieferbar. Erhöhte Sicherheit durch Berührungsschutz und Trennbarkeit unter Last.

Electrical connection via Wieland connectors, coded for safety, separate delivery possible. Increased safety via electric shock protection and separation under tension

patentierter Konvektionsöffnung für höhere Lebensdauer von Leuchtmitteln und Betriebsgeräten

Patented heat sink and convection ventilation for higher lifetime for lamps and electronic ballasts